

### 典型性能:

- 输入输出非隔离、稳压输出
- 输出宽范围可调，输出电流可达20A
- 典型效率94%
- 遥控开/关机
- SMD封装，符合RoHS指令
- 运行环境温度-40℃~85℃

### 应用领域:

- 工作站，服务器，台式电脑
- 中间总线系统
- 最新一代集成电路（DSP, FPGA, ASIC）和微处理器供电应用

### 参数表:

- 除特殊指定外，所有参数的测试条件为：室温25℃，标称输入电压、纯阻性标称负载



### 输入特性:

项目	条件	指标(典型)
输入电压	3.3/5/12V输入	3.0~13.8Vdc
	5/12V输入	4.5~13.8Vdc
遥控	正逻辑	高电平或悬空工作 低电平或接地关断

### 一般特性:

项目	条件	指标(典型)
工作环境温度	辅助散热	-40℃~85℃
存储温度	---	-55℃~125℃
开关频率	---	800kHz
温度系数	---	200ppm
MTBF	Bellcore TR332,25℃	2×10 <sup>6</sup> Hrs
封装	---	SMD

### 输出特性:

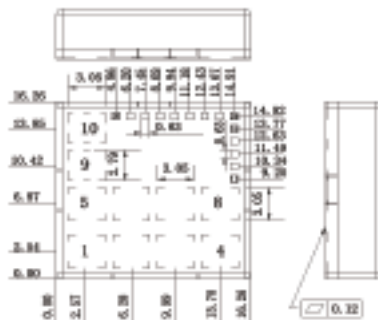
项目	条件	指标(典型)
输出电流	输入电压全范围	10~20A
输出电压	可调输出	0.59~5.1Vdc
电压设定精度	输入电压全范围 全负载范围	±1.0%
输出电压调节	Trim接-S上调	连续可调
负载调整率	10%-100%负载	±0.5%
电压调整率	满载	±0.2%
动态响应 (过冲/恢复时间)	25%-50%-75% 负载阶跃	±4%/500μs
峰-峰值杂音电压	平行线测试法 20MHz带宽	详细见列表

### 保护特性:

输入欠压保护	自恢复	具备
输出过流保护	自恢复	具备
输出短路保护	自恢复	具备

### 外形和管脚定义

单位: mm



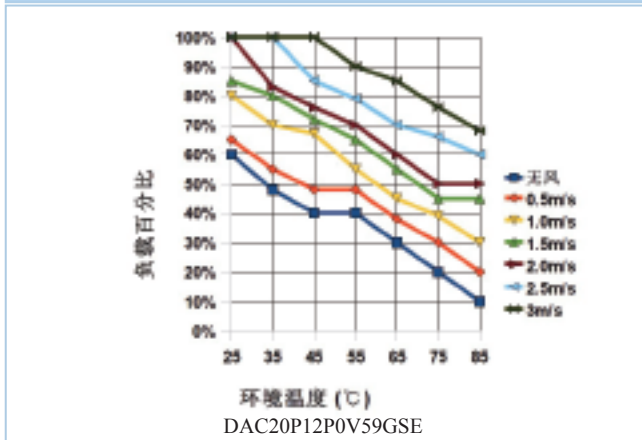
管脚	定义	说明
1、2、3、4	Vo	直流输出正端
5、6、7、8	GND	直流输入及输出地
9、10	+Vin	直流输入正端
11、16、17、18、19、20	NC	定位脚
12	-Offset	Margin调低设置
13	+Offset	Margin调高设置
14	-Sense	远端补偿负
15	+Sense	远端补偿正
21	Enable	遥控开关机
22	Power Good	电源指示
23	Margin Control	Margin 控制
24	Trim	输出电压调节端

注：以上外形图及管脚定义仅供参考，PCB布板时应以我公司提供的产品指标书为准。

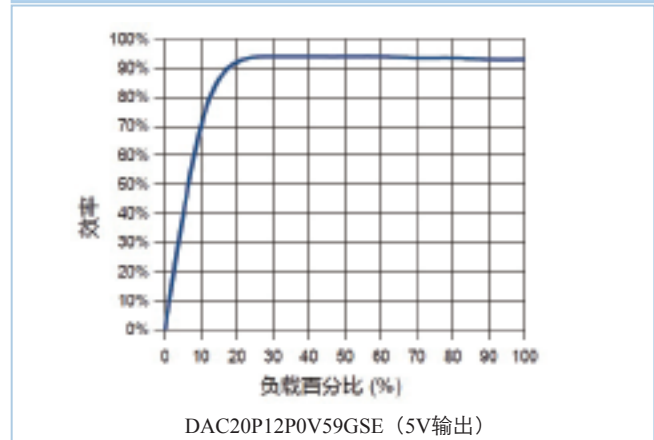
## 产品列表:

产品型号	输入电压范围 (Vdc)	标称输出电压 Vo1(Vdc)	标称输出电流 Io1(A)	输出功率 (W)	效率	输出纹波噪声 (峰-峰值)mV	封装尺寸 (inch)
DAC10P12P0V59E	3.0~13.8	0.59~5.1	10	5.9-51	91.7%	45	0.64×0.64×0.13
DAC20P12P0V59GSE	4.5~13.8	0.59~5.1	20	11.8-102	91%	70	0.64×0.64×0.18

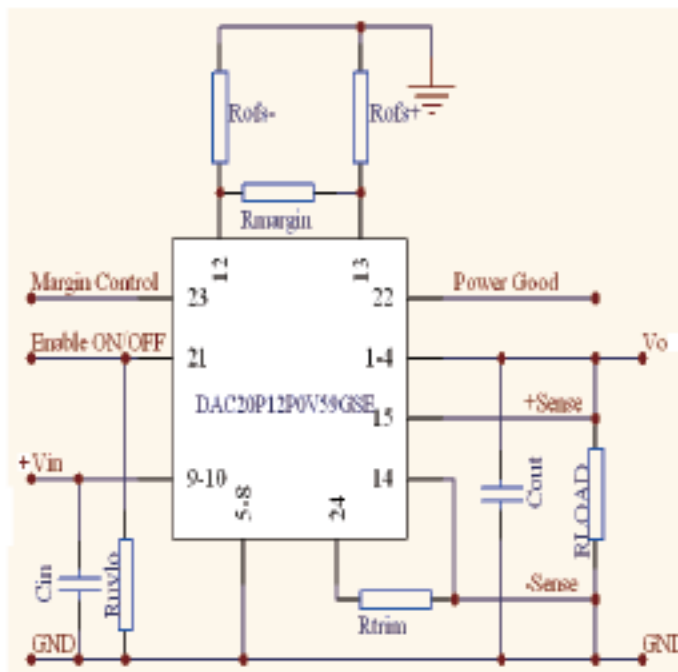
### 降额曲线<sup>1</sup>



### 效率曲线<sup>2</sup>



## 典型应用:



如图为产品外接电路，Cin为输入滤波陶瓷电容，推荐容值10μF；Cout为输出滤波陶瓷电容，推荐容值50μF；Rtrim为输出电压调节电阻。

注1：同系列不同产品可能由于功率密度、转换效率的差异，降额曲线会有所不同。

注2：同系列不同产品的效率曲线会有所不同，但趋势大致相仿，负载越轻转换效率越低。

注3：本手册中提及的产品性能参数及外观仅供选型参考；具体产品的参数及外观，请以本公司提供的产品指标书为准。